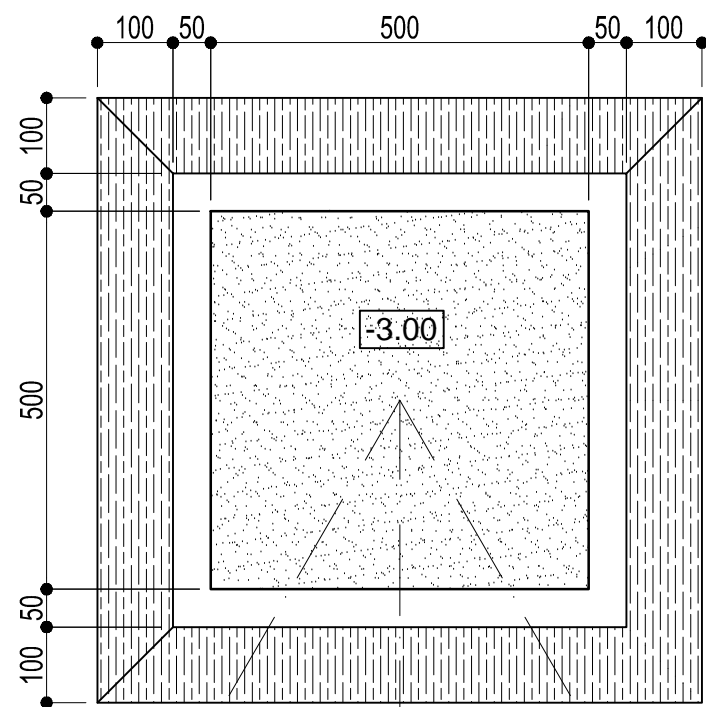


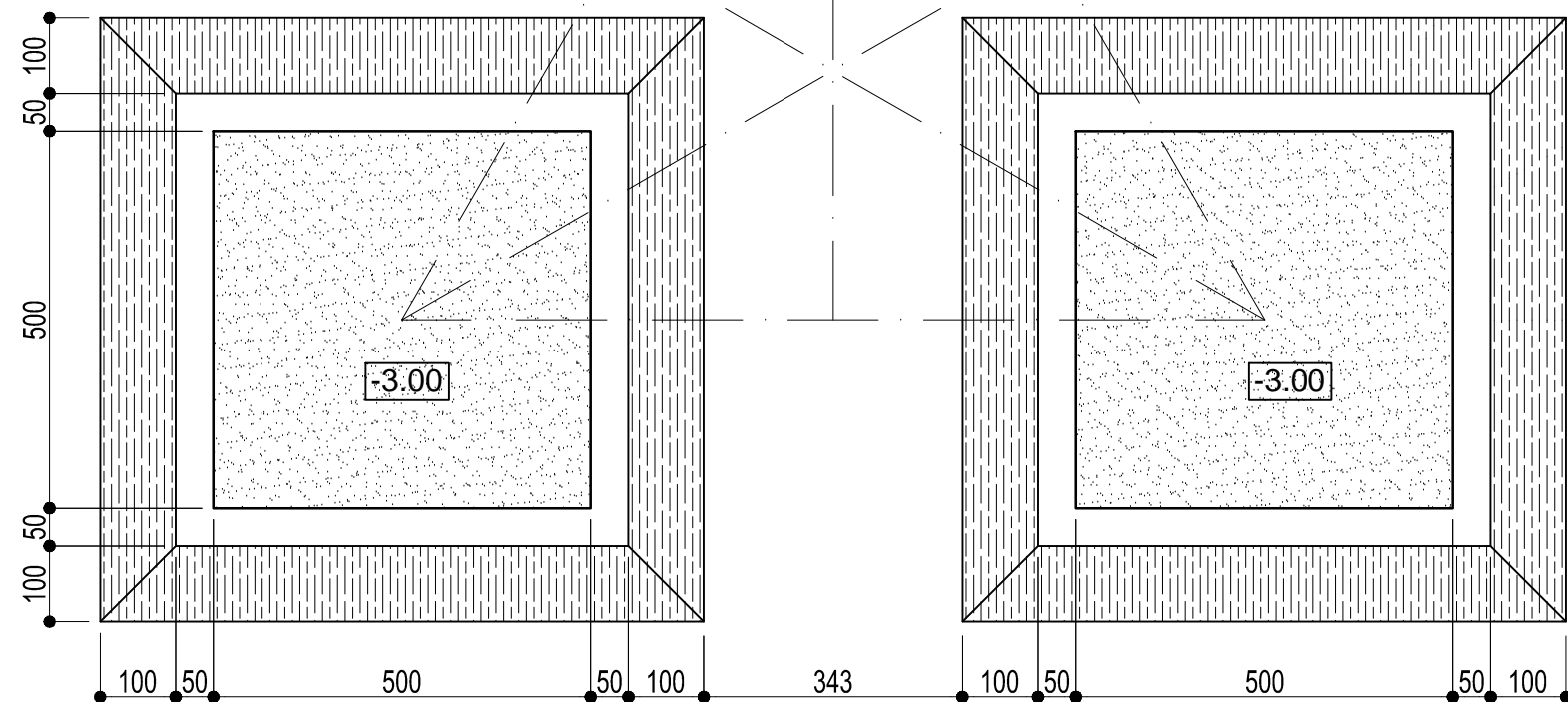
PLAN SAPATURA TURN METALIC

SCARA 1:100



NOTE:

- COTA ±0.00 ESTE COTA TERENULUI DECAPAT SI ORIZONTALIZAT
- SE VA EXCAVA STRATUL VEGETAL SI SE VA DEPOZITA SEPARAT
- SE VA ASIGUIRA SCURGEREA SI COLECTAREA GENERALA A APELOR DE PE PLATFORMA PROVENITE DIN INGILTRATII SAU PRECIPITATII PRIN SANTURI DE GARDA SAU RIGOLE, GROPI DE COLECTARE SAU EVACUARE PRIN POMPARE
- INAINTE DE TURNAREA BETONULUI DE EGALIZARE SE VA MONTA IMPAMANTAREA CU PLATBENZILE AFERENTE SI SE VA COMPACTA FUNDUL EXCAVATIEI.
- VERIFICARE DIMENSIUNILOR SAPATURII SE VA FACE IN PREZENTA PROIECTANTULUI.



REVIZIA

REV.	EDIȚIA	DATA	DOCUMENTUL CARE A GENERAT REVIZIA	DESENAT	VERIFICAT
01					
02					
03					
04					
05					

VERIFICARE ATESTATĂ / EXPERTIZĂ TEHNICĂ

VERIFICATOR ATESTAT EXPERT TEHNIC	NUME, PRENUME	SEMNĂTURA	CERINȚA DE CALITATE	REFERAT/EXPERTIZĂ NR. / DATA
VERIFICATOR ATESTAT				
VERIFICATOR EXP. TEHNIC				

BENEFICIAR: MINISTERUL AFACERILOR INTERNE-DIRECȚIA ASIGURARE LOGISTICĂ INTEGRATĂ

TITLUL DTP: PRESTARE SERVICII DE REALIZARE A EXPERTIZEI TEHNICE, A AUDITULUI ENERGETIC ȘI DE PROIECTARE FAZA "DOCUMENTAȚIE DE AVIZARE A LUCRĂRILOR DE INTERVENȚII (D.A.L.I.)" PENTRU OBIECTIVUL DE INVESTIȚII "HUB DE SERVICII(CENTRU DE FURNIZARE SERVICII ELECTRONICE) LA NIVELUL M.A.I."	NR. DTP: P731/2018
	FAZA : D.A.L.I.
	DEPART.: STRUCTURI
	COD PLAN: P731/2018.VOL.04.R005

DESENAT	NUME ȘI PRENUME	SEMNĂTURA	SCARA:	TITLUL PLANULUI:
PROIECTAT	ING. RAZVAN BURLACU		1:100	SCENARIUL 1+2_PLAN SAPATURA STALP 70m
VERIFICAT	ING. CATALIN BOROIANU		DATA:	PLAN DE REFERINȚĂ: MAREA NEAGRĂ 1975
ȘEF PROIECT SPECIALITATE	ING. CATALIN BOROIANU		SEP 2018	SISTEM DE PROIECTIE: STEREOGRAFIC 1970

Metroul S.C. METROUL S.A. - DIRECȚIA PROIECTARE - CERCETARE
PROIECTARE ȘI CONSULTANȚĂ Prezentul document este proprietatea intelectuală a S.C. METROUL S.A. Reproducerea sau difuzarea acestuia este interzisă dacă nu există acordul scris al S.C. METROUL S.A.